



## Instruction Manual XPP-5414GX-K01

Please read these instructions before using your Nightstick XPP-5414 Intrinsically Safe Flashlight. They include important safety information and operating instructions.

### THE XPP-5414GX IS APPROVED FOR US

 <b>Intertek</b> ID 4003544 INTRINSICALLY SAFE SECURITE INTRINSEQUE CE 2575 UK CA 0359	<b>Bayco Products, Inc. XPP-5414GX</b> <b>640 S. Sanden Blvd., Wylie, TX 75098</b>
	Ex ia FLASHLIGHT FOR USE IN HAZARDOUS LOCATIONS CLASS I DIV 1 GRPS A-D T3 CLASS II & III DIV 1 GRPS E-G T135°C CLASS I ZONE 0 AEx ia IIC T3 Ga Ex ia IIC T3 Ga Ⓢ II 1 G Ex ia op is IIC T3 Ga
	Ex ia op is IIC T3 Ga Intertek ITS 18 ATEX202366X ITS21UKEX0268X IECEX ITS 18.0005X -20°C ≤ Tamb ≤ +40°C 1.5V/Cell with two Energizer E91 or EN91

### WARNINGS - INTRINSICALLY SAFE

- Warning: Use only the approved non-rechargeable batteries listed below.
- Warning: Do NOT attempt to use rechargeable AA batteries with this light.
- Warning: To prevent ignition of a hazardous atmosphere, do not open the lens bezel in the hazardous environment. This task must ONLY be performed in an area known to be non-hazardous.
- Warning: When exchanging batteries, use only **Energizer EN91** or **Energizer E91** batteries.
- Warning: To prevent ignition of a hazardous atmosphere, the AA batteries must only be exchanged in an area known to be non-hazardous.
- Warning: To reduce the risk of explosion, do not mix new batteries with used batteries, or mix batteries from different manufacturers.
- Warning: Substitution of components may impair intrinsic safety.

### SPECIAL INSTRUCTIONS FOR INTRINSIC SAFETY

For personal safety, always confirm the rating of any known hazardous or potentially hazardous location where the light is to be used.

### BATTERY INSTALLATION

**WARNING:** In order to maintain the XPP-5414's Intrinsically Safe rating, the only AA batteries certified for use with this light are the Energizer EN91 or Energizer E91 batteries.

- Do not attempt to use any other brand or model of AA batteries.
- Do not attempt to use any type of rechargeable AA batteries.

**Warning:** To prevent ignition of a hazardous atmosphere, do not remove the lens bezel or the reflector / battery carrier in the hazardous environment. This task must ONLY be done in an area known to be non-hazardous.

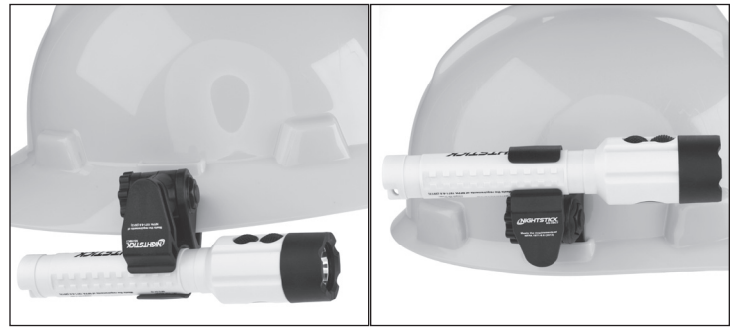
- Loosen the locking screw located on the side of the lens cap. NOTE: Do NOT attempt to completely remove the locking screw. Doing so is not necessary and may damage the threads. The screw simply needs to be loosened enough to allow the lens bezel to unscrew.
- Unscrew the lens bezel from the housing in a counter-clockwise direction.
- Turn the light upside down and carefully shake the light in order to remove the batteries. Allow the batteries to slide into your hand.
- Using 2 – AA **Energizer EN91** or **Energizer E91** batteries (make sure that all batteries are of the same model), install the batteries in the carrier paying close attention to the markings inside the housing for proper battery terminal polarity alignment.
- Replace the lens bezel by screwing it onto the housing in a clockwise direction.
- Tighten locking screw. CAUTION: Do NOT over-tighten. Doing so may damage the threads and impact the light's Intrinsic Safety.

### ATTACHING HELMET MOUNT

THE XPP-5414-K01 COMES WITH THE NS-HMC7 MULTI-ANGLE MOUNT THAT CAN BE ATTACHED TO ANY FIRE HELMET OR HARD HAT.

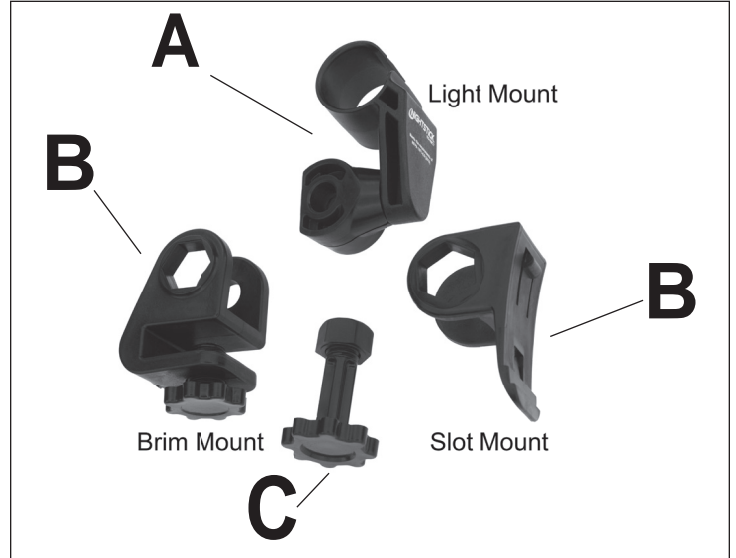
Two mounting components are included that can be changed depending on what type of mount is needed.

- Brim Mount - Mounts on brim of helmet or hard hat.
- Slot Mount - Slides into helmet accessory slot.



XPP-5414 with Brim Mount

XPP-5414 with Slot Mount



NS-HMC7 Helmet Mount Kit

### ASSEMBLY

- Fit the Light Mount (A) into the slot of either the Brim Mount or Slot Mount (B) and securely tighten using the thumb screw (C).
- Securely attach the brim or slot mount to the helmet.
- Place the flashlight inside the Light Mount

### SET THE ANGLE OF THE MULTI-ANGLE MOUNT

Once mounted to the helmet, the user can change the angle of the mount in order to position the light appropriately for the optimum clearance and illumination.

### OPERATION

#### THE XPP-5414 HAS FOUR SEPARATE LIGHTING MODES:

#### MOMENTARY FLASHLIGHT MODE

Lightly press the top body switch for momentary operation. Release the switch to turn the light off.

#### CONSTANT-ON FLASHLIGHT MODE

Press the top body switch until it clicks and then release for constant-on mode. Press and release the top body switch again to turn the light off.

#### FLOODLIGHT MODE

Press the bottom body switch until it clicks and then release for floodlight mode. Press and release the bottom body switch again to turn the light off.

#### DUAL-LIGHT MODE

Dual-Light allows the user to turn on both the Flashlight and the Floodlight, at the same time. Press the top body switch until it clicks and then release for constant-on mode Flashlight Mode. Next press and release the bottom switch to activate the Floodlight. Both the Flashlight and the Floodlight are now running. Press and release both the top and bottom body switches to turn the lights off.

### WARRANTY

#### LIMITED LIFETIME WARRANTY

Bayco Products, Inc. warrants this product to be free from defects in workmanship and materials for the original purchaser's lifetime. The Limited Lifetime Warranty includes the LEDs, housing and lenses. Rechargeable batteries, chargers, switches, electronics and included accessories are warranted for a period of two years with proof of purchase. Normal wear and failures which are caused by accidents, misuse, abuse, faulty installation and lightning damage are excluded.



We will repair or replace this product should we determine it to be defective. This is the only warranty, expressed or implied, including any warranty of merchantability or fitness for a particular purpose.

For a complete copy of the warranty, go to [www.nightstick.com/nightstick-product-support/warranties](http://www.nightstick.com/nightstick-product-support/warranties). Retain your receipt for proof of purchase.

## Mode d'emploi XPP-5414GX-K01

Veuillez lire le mode d'emploi avant d'utiliser votre lampe de poche Nightstick XPP-5414 à sécurité intrinsèque. Il inclut des renseignements importants concernant la sécurité et le bon fonctionnement de votre lampe de poche.

**LA LAMPE DE POCHE XPP-5414GX A ÉTÉ APPROUVÉE POUR UTILISATION**

### AVERTISSEMENTS : SÉCURITÉ INTRINSÈQUE

- Avertissement : Utiliser seulement les piles non rechargeables approuvées et énumérées ci-dessous.
- Avertissement : NE PAS essayer d'utiliser des piles rechargeables AA avec cette lampe de poche.
- Avertissement : Pour éviter l'inflammation d'atmosphère dangereuse, ne pas ouvrir la lunette avec lentille dans un endroit dangereux. Cette tâche doit être effectuée UNIQUEMENT dans une zone non dangereuse.
- Avertissement : Lorsque vous remplacer les piles, utiliser uniquement les piles **Energizer EN91** or **Energizer E91**.
- Avertissement : Pour éviter l'inflammation d'atmosphère dangereuse, les piles AA doivent être remplacées dans une zone non dangereuse.
- Avertissement : Pour réduire les risques d'explosion, ne pas mélanger les piles neuves non rechargeables avec des piles non rechargeables utilisées, ou mélanger les piles non rechargeables de différents fabricants.
- Avertissement : la substitution de composants peut compromettre la sécurité intrinsèque.

### DIRECTIVES PARTICULIÈRES POUR UNE SÉCURITÉ INTRINSÈQUE

Pour votre propre sécurité, toujours confirmer la charge d'une zone dangereuse ou potentiellement dangereuse quand la lampe de poche est utilisée.

### INSTALLATION DES PILES

**Avertissement : Afin de maintenir le bon fonctionnement de votre lampe XPP-5414 à sécurité intrinsèque, les seules piles AA certifiées pour l'utilisation de cette lampe sont les piles Energizer EN91 or Energizer E91.**

- NE PAS utiliser d'autres marques ou modèles de piles AA avec cette lampe.
- NE PAS utiliser n'importe quel type de piles rechargeable AA avec cette lampe.

**Avertissement : Pour éviter l'inflammation d'atmosphère dangereuse, ne pas ouvrir la lunette avec lentille dans un endroit dangereux. Cette tâche doit être effectuée UNIQUEMENT dans une zone non dangereuse.**

- Desserrer la vis de verrouillage située sur le côté du capuchon de la lentille. À NOTER : Ne PAS essayer d'enlever complètement la vis de verrouillage. Si vous le faites vous risquez d'endommager les filets. La vis a besoin d'être simplement desserrer pour permettre à la lunette de la lentille d'être dévissée.
- Dévisser la lunette de la lentille du boîtier dans le sens inverse des aiguilles d'une montre.
- Tourner la lampe à l'envers et agiter soigneusement la lampe afin d'enlever les piles. Permettre aux piles de glisser dans votre main.
- Utiliser 2 piles - AA Energizer EN91 ou Energizer E91 (assurez-vous que les piles soient du même modèle), installer les piles dans le chargeur en soignant attentif aux pôles à l'intérieur du boîtier pour un bon alignement de la polarité.
- Replacer la lunette de la lentille en la vissant au boîtier dans le sens des aiguilles d'une montre.

Serrer la vis de verrouillage. ATTENTION : Ne PAS trop serrer car cela pourrait endommager les filets et la sécurité intrinsèque de la lampe.

### FIXATION DU SUPPORT DE CASQUE

**LA LAMPE XPP-5414-K01 EST ÉQUIPÉE DU SUPPORT À ANGLES MULTIPLES NS-HMC6 QUI PEUT ÊTRE FIXÉ SUR N'IMPORTE QUEL CASQUE DUR OU CASQUE DE FEU.**

Deux pièces de montage sont incluses qui peuvent être changées selon le type de support nécessaire.

- Support pour bord de casque – s'agrippe sur le bord du casque ou du casque dur.
- Support avec fente – glisse dans le dispositif de support de casque.

### ASSEMBLÉE

- Placer la partie inférieure du support de la lampe (A) dans l'ouverture soit du support pour bord de casque ou du support avec fente (B) et serrer solidement en utilisant la vis à serrage à main (C).
- Fixer solidement le socle ou le support avec fente au casque.
- Placer la lampe de poche dans le support de la lampe.

### RÉGLAGE DE L'ANGLE DU SUPPORT À ANGLES MULTIPLES

- Lorsque monté sur le casque, l'utilisateur peut changer l'angle du support afin de régler la lampe convenablement pour un éclairage et un contrôle optimaux.

### FONCTIONNEMENT

**LA LAMPE XPP-5414 DISPOSE DE QUATRE MODES D'ÉCLAIRAGE:**

#### LAMPE DE POCHE À MODE D'ÉCLAIRAGE MOMENTANÉ

Appuyer légèrement sur le bouton interrupteur du haut pour une mise en marche momentanée. Relâcher le bouton interrupteur pour éteindre la lumière.

#### LAMPE DE POCHE À MODE D'ÉCLAIRAGE CONTINU

Appuyer sur le bouton interrupteur du haut jusqu'à ce qu'il s'enclenche puis relâcher pour un mode d'éclairage continu. Appuyer et relâcher encore le haut du bouton interrupteur pour éteindre la lumière.

#### LAMPE PROJECTEUR À FAISCEAU CONCENTRÉ

Appuyer sur le bouton interrupteur du bas jusqu'à ce qu'il s'enclenche puis relâcher pour un mode projecteur à faisceau concentré. Appuyer et relâcher encore le bas du bouton interrupteur pour éteindre la lumière.

#### MODE À ÉCLAIRAGE DOUBLE

L'éclairage double permet à l'utilisateur d'allumer en même temps le mode projecteur à faisceau concentré et le mode lampe de poche. Appuyer sur le bouton interrupteur du haut jusqu'à ce qu'il s'enclenche et puis relâcher pour un mode lampe de poche à éclairage constant. Par la suite appuyer et relâcher le bouton interrupteur du bas pour activer le projecteur. Les deux modes; lampe de poche et lampe projecteur sont maintenant en fonction. Appuyer et relâcher les deux boutons interrupteurs pour éteindre la lumière.

### GARANTIE

#### GARANTIE À VIE LIMITÉE

Bayco Products, Inc. garantit que ce produit est exempt de défauts de matériaux et de fabrication à l'acheteur original durant toute sa vie. La garantie à vie limitée inclut les DEL, les boîtiers et les lentilles. Les batteries rechargeables, les chargeurs, les interrupteurs, les électroniques et les accessoires compris sont garantis pour une période de deux ans avec une preuve d'achat. L'usure normal et les défaillances qui sont causés par des accidents, une mauvaise utilisation, un abus, une installation défectueuse et un système d'éclairage endommagé sont exclus.

Ce produit sera réparé ou remplacé si nous déterminons qu'il est défectueux. Ceci est la seule garantie explicite ou implicite, y compris toute garantie de qualité marchande ou d'adéquation à un usage particulier.

Pour une copie détaillée de la garantie, vous rendre sur le site [www.nightstick.com/nightstick-product-support/warranties](http://www.nightstick.com/nightstick-product-support/warranties). Gardez ce reçu comme preuve d'achat.

## Manual de Instrucciones XPP-5414GX-K01

Por favor, lea estas instrucciones antes de usar su Nightstick XPP-5414 Flashlight intrínsecamente segura. Estas incluyen importante información de seguridad e instrucciones de manejo.

### LA XPP-5414GX ESTÁ APROBADA PARA SU USO

### ADVERTENCIAS - INTRÍNICAMENTE SEGURA

- Advertencia: Utilice únicamente las baterías no recargables aprobadas que se enumeran a continuación.
- Advertencia: No intente utilizar baterías AA recargables con esta luz.
- Advertencia: Para evitar la ignición de una atmósfera peligrosa, no abra el compartimento de la batería en un ambiente peligroso. Esta tarea sólo debe realizarse en un área considerada no peligrosa.
- Advertencia: Al cambiar las pilas, utilice sólo pilas **Energizer EN91** or **Energizer E91**.
- Advertencia: Para evitar la ignición de una atmósfera peligrosa, las pilas AA sólo deben cambiarse en un área considerada no peligrosa.
- Advertencia: Para reducir el riesgo de explosión, no mezcle pilas nuevas no recargables con baterías no recargables usadas, y no mezcle pilas no recargables de diferentes fabricantes.
- Advertencia: La sustitución de componentes puede afectar la seguridad intrínseca.

### INSTRUCCIONES ESPECIALES PARA LA SEGURIDAD INTRÍNSECA

Por su seguridad personal, siempre confirme la calificación de cualquier ubicación peligrosa o potencialmente peligrosa conocida donde la luz se va a utilizar.



## INSTALACIÓN DE LAS PILAS

**ADVERTENCIA:** Para evitar la ignición de una atmósfera peligrosa, no retire el bisel del lente del reflector / ni del portador de batería en un ambiente peligroso. Esta tarea sólo debe hacerse en un área considerada no peligrosa.

- No intente utilizar cualquier otra marca o modelo de pilas AA con esta luz.
- No intente utilizar ningún tipo de pilas AA recargables con esta luz.

**Advertencia:** Para evitar la ignición de una atmósfera peligrosa, no retire el bisel del lente del reflector / ni del portador de batería en un ambiente peligroso. Esta tarea sólo debe hacerse en un área considerada no peligrosa.

- Afloje el tornillo de fijación situado en el lado de la tapa del lente. NOTA: NO intente quitar completamente el tornillo de fijación. El hacerlo no es necesario y puede dañar las roscas. El tornillo simplemente necesita ser aflojado lo suficiente para permitir que el bisel del lente se desenrosque.
- Desenrosque el bisel del lente de la carcasa en sentido contrario a las agujas del reloj.
- Coloque la luz boca abajo y sacúdala cuidadosamente para extraer las pilas. Permita que las pilas se deslicen en su mano.
- Utilice pilas doble AA **Energizer EN91** o **Energizer E91** (asegúrese de que las pilas sean del mismo modelo), instale las pilas en el portador, prestando mucha atención a las marcas en el interior de la carcasa para que la polaridad del terminal de las pilas sean las correctas.
- Reemplace el bisel del lente atornillándolo en la carcasa en el sentido de las agujas del reloj.
- Apriete el tornillo de fijación. PRECAUCIÓN: NO apriete demasiado. Hacerlo puede dañar las roscas y afectar la seguridad intrínseca de la luz.

## INSTALACIÓN DEL MONTAJE DEL CASCO

**EL XPP-5414-K01 VIENE CON EL MONTAJE MULTI-ÁNGULO NS-HMC6 QUE PUEDE SER INSTALADO A CUALQUIER CASCO DE INCENDIO O CASCO DURO.**

Se incluyen dos componentes de montaje que se pueden cambiar dependiendo del tipo de montaje que se necesite.

- Montaje de Borde - Se instala en el borde del casco o casco duro.
- Montaje de Ranura - Se desliza en la ranura de accesorios del casco.

### ASAMBLEA

- Ajuste el montaje de luz (A) en la ranura del Montaje de Borde o en el Montaje de Ranura (B) y apriete con el tornillo de presión (C).
- Asegure firmemente el borde o el montaje de ranura al casco.
- Coloque la linterna dentro del montaje de la luz.

## FIJE EL ÁNGULO DEL MONTAJE MULTI-ÁNGULO

- Una vez montado en el casco, el usuario puede cambiar el ángulo del montaje para colocar la luz apropiadamente para una distancia e iluminación óptimas.

## FUNCIONAMIENTO

**LA XPP-5414 CUENTA CON CUATRO MODOS DE ILUMINACIÓN DIFERENTES:**

### LINTERNA MODO MOMENTÁNEO

Presione ligeramente el interruptor del cuerpo superior para el funcionamiento momentáneo. Suelte el interruptor para apagar la luz.

### LINTERNA MODO CONSTANTE

Pulse el interruptor del cuerpo superior hasta que haga clic y luego suelte para el modo constante. Pulse y suelte el interruptor del cuerpo superior de nuevo para apagar la luz.

### MODO PROYECTOR

Pulse el interruptor del cuerpo inferior hasta que haga clic y suelte para el modo de proyector. Pulse y suelte el interruptor del cuerpo inferior de nuevo para apagar la luz.

### MODO DUAL-LIGHT

Dual-Light permite al usuario activar tanto la linterna y el reflector, al mismo tiempo. Pulse el interruptor del cuerpo superior hasta que haga clic y luego suelte para el modo linterna modo constante. A continuación pulse y suelte el botón inferior para activar el reflector. Tanto la linterna y el reflector se encuentran activados. Presione y suelte ambos interruptores del cuerpo superior e inferior para apagarlas luces.

## GARANTÍA

### GARANTÍA LIMITADA DE POR VIDA

Bayco Products, Inc. garantiza que este producto está libre de defectos de mano de obra y materiales durante la vida del comprador original. La garantía de por vida limitada incluye los LED, la carcasa y los lentes. Las pilas recargables, los cargadores, los interruptores, la electrónica y los accesorios incluidos están garantizados por un período de dos años con un comprobante de compra. Se excluyen el desgaste y los fallos normales, que son causados por accidentes, mal uso, abuso, instalación defectuosa y daños por rayos.

Repararemos o reemplazaremos este producto si lo determinamos como defectuoso. Esta es la única garantía, expresa o implícita, incluyendo cualquier garantía de comerciabilidad o idoneidad para un propósito particular.

Para obtener una copia completa de la garantía, visite [www.nightstick.com/nightstick-product-support/warranties](http://www.nightstick.com/nightstick-product-support/warranties). Conserve su recibo para comprobar la compra.

# Manual de Instrução XPP-5414GX-K01

Por favor, leia estas instruções antes de utilizar a Nightstick XPP-5414 Lanterna intrinsecamente segura. Elas incluem informações de segurança e instruções de operação importantes.

## A XPP-5414GX ESTÁ APROVADA PARA USO

### AVISOS – INTRINSECAMENTE SEGURA

- Atenção: Use somente as pilhas aprovadas do tipo aa modelos energizer e91 e energizer en91
- Atenção: Não utilize pilhas ou baterias recarregáveis no produto.
- Atenção: A substituição das pilhas somente pode ser feita fora da área classificada.
- Atenção: Somente baterias do mesmo tipo e modelo podem ser utilizadas. além disto não deve ser utilizado pilhas descarregadas com novas pilhas.
- Atenção: A substituição de componentes não aprovados pode afetar na segurança do produto.
- Atenção: Não abra o compartimento de pilhas quando uma atmosfera explosivas estiver presente.

### INSTRUÇÕES ESPECIAIS PARA A SEGURANÇA INTRÍNSECA

- Para segurança pessoal, sempre confirmar a classificação de qualquer localização perigosa ou potencialmente perigosa conhecida onde a lanterna será usada.

### INSTALAÇÃO DA PILHA

**AVISO:** A fim de manter o XPP-5414 classificação intrinsecamente seguro, as únicas pilhas AA certificadas para uso com esta lanterna são a Energizer EN91 or Energizer E91.

- Não tente usar qualquer outra marca ou modelo de pilhas AA com esta lanterna.
- Não tente usar qualquer tipo de pilhas AA recarregáveis com esta luz.

**Atenção:** Para evitar a ignição de uma atmosfera perigosa, não remover o painel da lente ou refletor/compartimento da bateria no ambiente perigoso. Esta tarefa deve ser feito apenas em uma área conhecida como não-perigosa.

- Solte o parafuso localizado no lado da tampa da lente. Importante: Não tente remover o parafuso por completo. Não é necessário removê-lo por completo e se tentar poderá estragar a rosca. O parafuso só precisa ser solto o suficiente para que a armação se solte.
- Desenrosque a armação da lente no sentido anti-horário.
- Vire a lanterna para baixo e cuidadosamente chacoalhe-a para remover as pilhas. Deixe as pilhas caírem em suas mãos.
- Use 2 pilhas AA **Energizer EN91** ou **Energizer E91** (certifique-se de que as pilhas sejam do mesmo modelo), preste atenção ao instalar as pilhas para que instale-as no alinhamento correto de polaridade.
- Reponha a armação da lente e enrosque em sentido horário.
- Aperte o parafuso. CUIDADO: Não aperte excessivamente. Fazendo isso poderá estragar a rosca e impactar a segurança da lanterna.

### ATTACHING HELMET MOUNT

**O XPP-5414-K01 VEM COM O SUPORTE MULTI-ÁNGULO NS-HMC6 QUE PODE SER FIXADO EM QUALQUER CAPACETE DE PROTEÇÃO**

Os dois suportes que vêm incluídos podem ser trocados dependendo do tipo de suporte que seja necessitado.

- Suporte para aba - Anexa-se na aba do capacete de proteção
- Encaixe de suporte - Anexa-se no encaixe de suporte

### MONTAGEM

- Ajuste o suporte de lanterna (A) no encaixe de suporte ou no suporte para aba (B) e aperte o parafuso (C).
- Ajuste de forma segura o encaixe de suporte ou o suporte para aba no capacete.
- Coloque a lanterna dentro do suporte para lanterna

### AJUSTE O ÁNGULO DO SUPORTE MULTI-ÁNGULO

- Depois de afixado ao capacete, o usuário pode ajustar o ângulo do suporte para posicionar a lanterna para obter melhor iluminação e claridade.

### OPERAÇÃO

**A XPP-5414 TEM QUATRO MODOS DE ILUMINAÇÃO SEPARADAS:**

#### MODO LUZ MOMENTANEA:

Pressione levemente o interruptor para operação momentânea. Solte o botão para desligar a luz.

#### MODO LUZ CONSTANTE:

Pressione o interruptor corpo superior até ouvir um clique e, em seguida, libere para o modo constante. Pressione e solte o botão superior do corpo novamente para desligar a luz.



## MODO PERIFERICA:

Dual-luz permite que o utilizador ligue a lanterna e a periferica, ao mesmo tempo. Pressione o interruptor corpo superior até ouvir um clique e, em seguida, liberar para o Modo de luz constante. Em seguida, pressione e solte o botão inferior para ativar a luz periferica. Tanto a lanterna e a periferica estão agora em execução. Pressione e solte ambos os interruptores de corpo superior e inferior para desligar as luzes.

## MODO DUA-LUZ:

Pressione o interruptor corpo superior até ouvir um clique e, em seguida, liberar para o modo constante. Pressione e solte o botão superior do corpo novamente para desligar a luz.

## **GARANTIA**

### **GARANTIA VITALÍCIA LIMITADA**

Bayco Products, Inc. garante que este produto está livre de defeitos de fabricação e materiais por tempo indeterminado ao comprador original. A Garantia Vitalícia Limitada inclui os LEDs, a caixa e as lentes. As baterias recarregáveis, carregadores, interruptores, componentes eletrônicos e acessórios incluídos são garantidos por um período de dois anos com comprovante de compra. O desgaste e falhas normais causados por acidentes, maus-tratos, abuso, instalação defeituosa e danos por raio são excluídos.

Repararemos ou substituiremos este produto se o determinarmos ser defeituoso. Esta é a única garantia, expressa ou implícita, incluindo qualquer garantia de comercialização ou adaptação para um propósito específico.

Para obter uma cópia completa da garantia, acesse [www.nightstick.com/nightstick-product-support/warranties](http://www.nightstick.com/nightstick-product-support/warranties). Retenha o seu recibo como comprovante de compra.

# **Gebrauchsanleitung XPP-5414GX-K01**

Bitte lesen Sie diese Anleitung sorgfältig durch bevor Sie Ihre Nightstick XPP-5414 Eigensichere Taschenlampe verwenden. Die Anleitung enthält wichtige Sicherheitshinweise und Bedienungsanweisungen.

## **DIE XPP-5414GX TASCHENLAMPE IST ZUM GEBRAUCH ZUGELASSEN**

## **WARNHINWEISE - EIGENSICHERHEIT GEWÄHRLEISTET**

- Warnhinweis: Verwenden Sie lediglich die erprobten nicht wiederaufladbaren Batterien wie unten aufgelistet.
- Warnhinweis: Versuchen Sie nicht wiederaufladbare AA Batterien mit diesem Licht zu verwenden.
- Warnhinweis: Vermeiden sie das öffnen des lampenglases innerhalb eines explosionsgefährdeten Umfeldes, um eine Entflammung in der gefährlichen Atmosphäre zu verhindern. Diese Maßnahme darf nur in einem Umfeld vorgenommen werden, das bekannterweise ungefährlich ist.
- Warnhinweis: Beim Austauschen der Batterien verwenden Sie ausschließlich **Energizer EN91** der **Energizer E91** Batterien.
- Warnhinweis: Um eine Entflammung in einer explosionsgefährdeten Atmosphäre zu verhindern, tauschen Sie AA Batterien nur in einem Umfeld aus, das bekannterweise ungefährlich ist.
- Warnhinweis: Um das Risiko einer Explosion zu vermindern, vermeiden Sie es neue nicht wiederaufladbare Batterien mit gebrauchten nicht wiederaufladbaren Batterien, oder Batterien von unterschiedlichen Herstellern zu vermischen.
- Warnhinweis: Das Austauschen von Bestandteilen kann die Eigensicherheit beeinträchtigen.

## **SPEZIELLE ANLEITUNG ZUR EIGENSICHERHEIT**

- Für Ihre persönliche Sicherheit überprüfen Sie stets die Einstufung jedes bekanntlicher Weise gefährlichen oder möglicherweise gefährlichen Standortes, an dem die Taschenlampe verwendet werden soll.

## **BATTERIE INSTALLATION**

**WARNHINWEIS: Die einzigen AA Batterien, die zur Benutzung mit dieser Taschenlampe zur Bewahrung der Eigensicherheits-Einstufung der XPP-5414 zertifiziert sind, sind die Energizer EN91 der Energizer L91 Batterien.**

- Verwenden Sie keine anderen Marken oder Modelle der AA Batterien mit dieser Taschenlampe.
- Verwenden Sie keine wiederaufladbaren Batterien mit mit dieser Taschenlampe.

**Warnhinweis: Vermeiden Sie das Öffnen des Lampenglases innerhalb eines explosionsgefährdeten Umfeldes, um eine Entflammung in der gefährlichen Atmosphäre zu verhindern. Diese Maßnahme darf nur in einem Umfeld vorgenommen werden, das bekannterweise ungefährlich ist.**

- Lockern Sie die Schraubensicherung an der Seite des Objektivdeckels. ANMERKUNG: Vermeiden Sie es die Schraubensicherung völlig zu beseitigen. Das vollständige Entfernen ist nicht notwendig und kann das Gewinde beschädigen. Die Schraube muss lediglich soweit gelockert werden, um das Öffnen des Lampenglases zu ermöglichen.

- Schrauben Sie das Lampenglas vom Gehäuse entgegen dem Uhrzeigersinn ab.
- Stellen Sie die Lampe auf den Kopf und schütteln Sie sie vorsichtig, um die Batterien zu entfernen. Lassen Sie die Batterien in Ihre Hand gleiten.
- Verwendung von 2 x AA **ENERGIZER EN91** oder **ENERGIZER E91** Batterien (stellen Sie sicher, dass alle Batterien von der gleichen Art sind), setzen Sie die Batterien in der Halterung ein und achten Sie dabei auf die richtige Batteriepolanpassung.
- Setzen Sie das Lampenglas ein, indem Sie es entgegen dem Uhrzeigersinn auf das Gehäuse aufschrauben.
- Ziehen sie die Schraubensicherung fest an. VORSICHT: ziehen Sie sie nicht zu fest an. Auf diese Weise kann das Gewinde beschädigt und die Eigensicherheit der Lampe beeinträchtigt werden.

## **BEFESTIGUNG DER HELMHALTERUNG**

**DIE XPP-5414-K01 TASCHENLAMPE KOMMT MIT EINER NS-HMC6 MEHRFACH-WINKEL-HALTERUNG, DIE AN JEDEM FEUERWEHHELM ODER SCHUTZHELM ANGEBRACHT WERDEN KANN.**

Zwei Halterungskomponenten sind beigelegt, die je nachdem was für eine Halterung gebraucht wird ausgetauscht werden können.

- Helmrand-Halterung – Halterungen am Rand des Helms oder Schutzhelms
- Positions/Einschnitt-Halterung – Halterung gleitet in das Helmzubehörteil

## **VERSAMMLUNG**

- Passen Sie die Lampenfassung (A) in den Einschub für die Helmrand-Halterung oder die Positions/Einschnitt-Halterung (B) und ziehen sie sie Sicherung mit der Flügelschraube (C) fest an.
- Befestigen Sie die Helmrand-Halterung oder die Positions/Einschnitt-Halterung sicher am Helm.
- Setzen Sie die Taschenlampe in die Lampenhalterung ein.

## **REGULIERUNG DER MEHRFACH-WINKEL-HALTERUNG**

- Nachdem die Halterung am Helm angebracht worden ist kann der Endnutzer den Winkel der Halterung verändern, um die Lampe für die optimale Höhe und Beleuchtung zu positionieren.

## **INBETRIEBSETZUNG**

**DIE XPP-5414 TASCHENLAMPE HAT VIER SEPARATE BELEUCHTUNGS-MODI:**

### **BLINKLICHT MODUS**

Drücken Sie leicht auf den Schalter am Ende der Taschenlampe, um das Blinklicht zu betätigen. Lassen Sie den Schalter wieder los, um das Licht auszuschalten.

### **DAUERLICHT MODUS**

Drücken Sie den Schalter am Ende der Taschenlampe bis es klickt und lassen Sie ihn los, um das Dauerlicht zu betätigen. Drücken Sie den Schalter erneut kurz, um das Licht auszuschalten.

### **FLUTLICHT MODUS**

Drücken Sie den unteren Schalter an der Seite der Taschenlampe bis es klickt und lassen Sie ihn los, um das Flutlicht zu betätigen. Drücken Sie den unteren Seitenschalter erneut, um das Licht auszuschalten.

### **DUALER BELEUCHTUNGS-MODUS**

Drücken Sie den oberen Schalter an der Seite der Taschenlampe bis es klickt und lassen Sie ihn los, um das Dauerlicht zu betätigen. Dann drücken Sie kurz den unteren Seitenschalter, um das Flutlicht zu aktivieren. Nun sind sowohl das Dauerlicht als auch das Flutlicht beide gleichzeitig an. Drücken Sie sowohl den oberen und unteren Seitenschalter kurz, um das Licht auszuschalten.

## **GARANTIE**

### **BEFRISTETE LEBENSLÄNGLICHE GARANTIE**

Bayco Products, Inc. gewährleistet dem Erstkäufer eine lebenslängliche Garantie dafür, dass dieses Product keinerlei Bearbeitungs- oder Materialschäden aufweist. Die befristete lebenslängliche Garantie beinhaltet LEDs (Leuchtdioden), Gehäuse und Lichtscheiben. Wiederaufladbare Batterien, Ladegeräte, Schalter, Elektronik und enthaltene Zubehör haben eine Garantie von 2 Jahren mit Kaufbeleg.

Normaleir Verschleiß und Fehlfunktionen, die durch Unfälle, Zweckentfremdung, Missbrauch, fehlerhafte Installation und Blitzschäden verursacht wurden sind hiervon ausgeschlossen. Wir reparieren oder ersetzen das Produkt sofern ein Defekt festgestellt wird. Dies ist die einzige Gewährleistung, inklusive jeglicher Gewährleistung der allgemeinen Gebrauchstauglichkeit und Eignung für den bestimmten Zweck dieses Produktes.

Eine vollständige Kopie der Garantie ist auf [www.baycoproducts.com/bayco-productsupport/warranties](http://www.baycoproducts.com/bayco-productsupport/warranties) ersichtbar. Bewahren Sie den Kassenzettel zum Kaufnachweis auf.



## EU / UK Declaration of Conformity

Model(s):	XPP-5414GX XPP-5414GX-K01	Declaration Number:	20180124-D
Product Type:	XPP-5414GX - Portable Intrinsically Safe LED Dual-light Flashlight XPP-5414GX-K01 – Certified as GX. This part comes with a Multi-Angle Mount		




Company Name:	Bayco Products Inc.
Address:	640 S. Sanden Blvd.
City, State, Postcode:	Wylie, Texas 75098 USA
Phone / Website:	001-469-326-9400 / www.nightstick.com

We hereby declare that the product identified above meets the requirements of the Directives listed below. Therefore, they qualify for free movement within markets comprising the European Union (EU), the European Economic Area (EEA) and the United Kingdom (UK). This declaration is issued under the sole responsibility of the manufacturer.

The following EU harmonized, UK designated standards and technical specifications have been applied and evaluated by:

Directives:	ATEX Directive 2014/34/EU	UKSI 2016 No. 1107
Notified Body:	<b>INTERTEK ITALIA SPA</b> Via Guido Miglioli, 2/A 20063 Cernusco sul Naviglio (MI) Italy	<b>INTERTEK TESTING &amp; CERTIFICATION LTD</b> Academy Place, 1-9 Brook Street Brentwood, Essex, CM14 5NQ United Kingdom
Notified Body Number:	2575	0359
Certificate Number:	ITS18ATEX202366X	ITS21UKEX0268X

Standards:	EN 60079-0: 2018
	EN 60079-11: 2012 (ia)
	EN 60079-28: 2015 (op is)

Type Approval:	 II 1 G Ex ia op is IIC T3 Ga -20°C ≤ Tamb ≤ +40°C  
----------------	---

These Products are fully compliant and do not contain the restricted substances above levels noted in EU and UK RoHS.

Name: Mark Situ

Title: Quality Director



Date: 25<sup>th</sup> July 2022